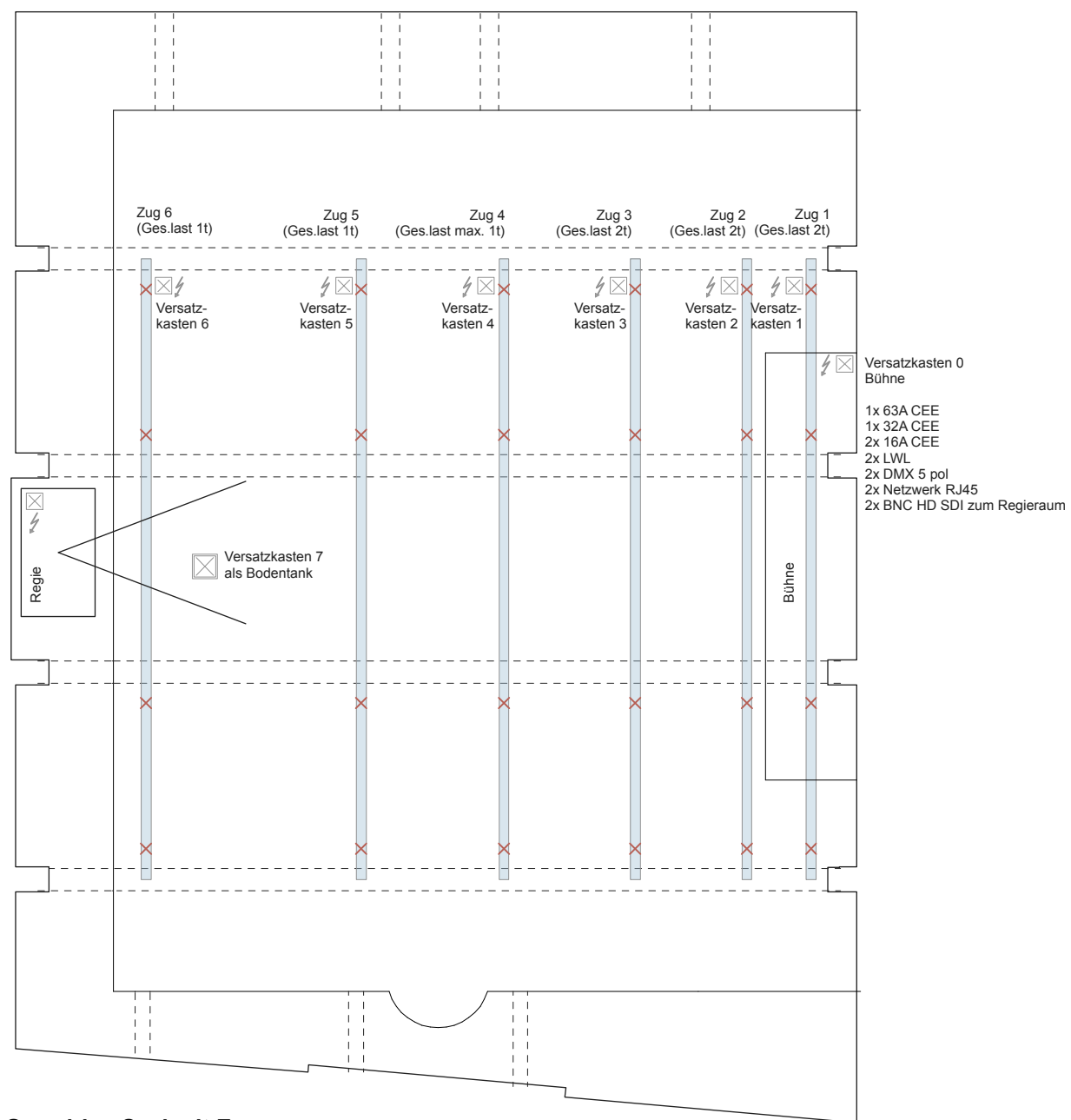


Schnitt

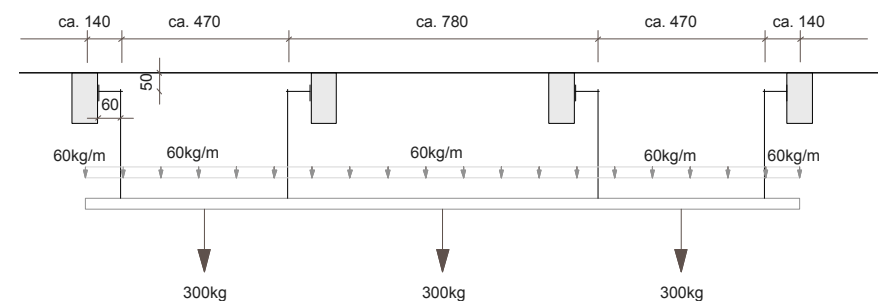


Grundriss Saal mit Empore

Traversen: Milos M290V (290mm Gurtmaß 50mm Gurtrohr)
Züge nur einzeln fahrbar

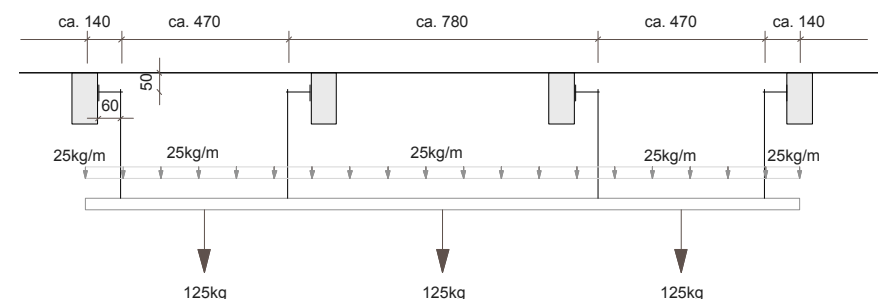
Kabelschleppkette

Traverse 1 bis 3
mit 500 kg D8 + Motoren



- zulässige Streckenlast 60 kg/m
- zulässige Einzellasten in Feldmitte 300 kg

Traverse 4 bis 6
mit 250 kg D8 + Motoren



- zulässige Streckenlast 25 kg/m
- zulässige Einzellasten in Feldmitte 125 kg

Symbole

- Beamer
- Bodentank mit Medienanschlüssen
 - 1x 32 A CEE
 - 1x 16 A CEE
 - 2x LWL (Lichtwellenleiter)
 - 2x DMX
 - 2x Netzwerk RJ45
 geschaltet auf Regieraum
- Versatzkasten mit Medienanschlüssen
 - 1x 32 A CEE
 - 1x 16 A CEE
 - 2x LWL (Lichtwellenleiter)
 - 2x DMX
 - 2x Netzwerk RJ45
 geschaltet auf Regieraum
- Strom / Netzwerk / Multimedia
- Wasser / Abwasser

Technik
Westbad Leipzig

02. November 2015
Maßstab 1.200

